

## Pflanzmaschine für Bananenpflanzen

Diese Hochleistungsmaschine wurde ausschließlich für den Bananenanbau entwickelt.

Die Bananen-Legemaschine ist eine 3-Punkt-Anbaumaschine, die am Heck des Traktors befestigt wird. Durch das selektive Einklappen der Seitenarme kann einer der beiden Arme während der Arbeit angehoben werden, um einem Hindernis auszuweichen oder am Ende des Feldes zu manövrieren.

Diese sehr spezielle Maschine ist vollständig einstellbar:

Die Mittelkonsole ist in der Höhe und im Neigungswinkel verstellbar. Die Arbeitshöhe kann durch Verstellen der Messräder verändert werden.

Der Pflanzabstand kann durch Verstellen des Achsabstandes der Pflanzeinheiten und der vorderen Messräder verändert werden.

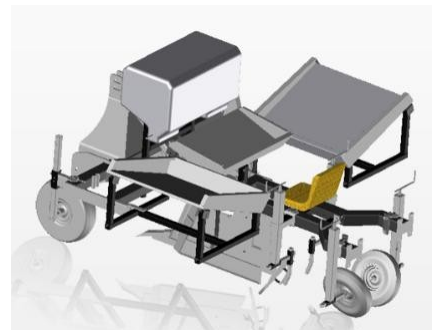
Die Skimmer, mit denen der Boden entlang der Pflanzachse an die Oberfläche gebracht wird, sind in Tiefe, Winkel und Abstand einstellbar.

Die Räder, die den Boden und die Pflanze verdichten, sind in Tiefe und Abstand verstellbar. Die Sitze und Fußstützen können an die Körperform des Fahrers angepasst werden.  
möglich.

Ein Schaltkasten ermöglicht die Steuerung der mechanischen Elemente, der Anzahl der Pflanzen während der Arbeit und die hydraulische Einstellung einiger Elemente.

### Option:

A  
Düngemittelortungsgerä  
t Hüllenabwickler



## Leistungstabelle

Ref.	Verpacken			Gewicht	Leistung
	Länge	Breite	Höhe		
PLVPB1R 3.00	2,40	1,80	880Kg	1 Fahrer 1 Bediener Fahrgeschwindigkeit = 1,5 bis 2 Km/h Traktorleistung = 100 PS 4WD Elektrisch einstellbarer Abstand zwischen den Ebenen	